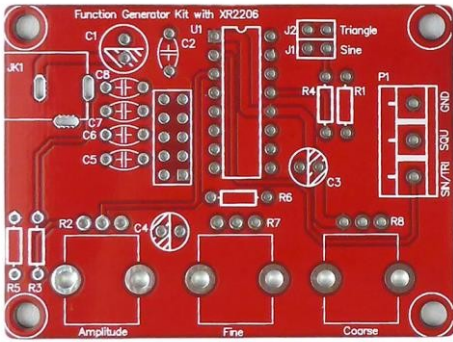
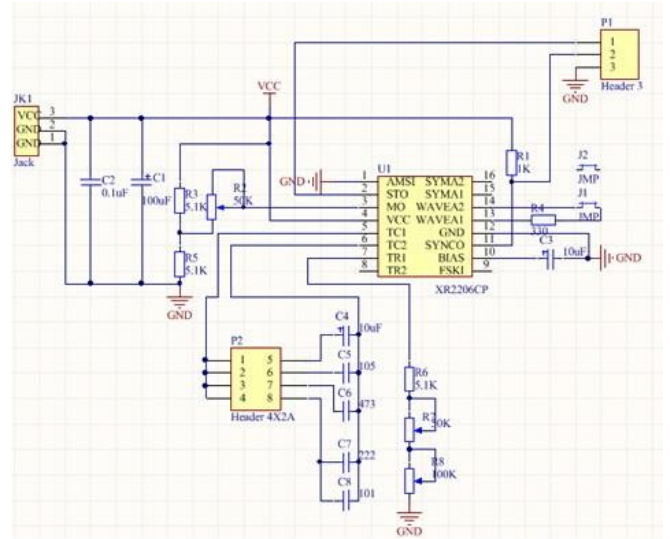


# Набор для сборки генератора сигнала (ЦВС)

## Монтажная схема



## Электрическая схема



## Перечень элементов

Обозначение	Название	Номинал	Кол.
R1	Постоянный резистор 0,25 Вт	1 кОм	1
R2	Переменный резистор	B503 50кОм	1
R3, R5, R6	Постоянный резистор 0,25 Вт	5.1 кОм	3
R4	Постоянный резистор 0,25 Вт	330 Ом	1
R7	Переменный резистор	B503 50кОм	1
R8	Переменный резистор	B104 100кОм	1
C1	Электролитический конденсатор	100мкФx16 В	1
C2	Керамический конденсатор	104 0.1 мкФ	1
C3, C4	Электролитический конденсатор	10мкФx16В	2
C5	Керамический конденсатор	105 1 мкФ	1
C6	Керамический конденсатор	473 0,047 мкФ	1
C7	Керамический конденсатор	222 0,022 мкФ	1
C8	Керамический конденсатор	101 100 пФ	1
U1	Микросхема с панелькой	XR2206	1
JK1	Гнездо питания, типа «jack»	5 мм	1
J1, J2	Контакты на плату	2x2P	2
P1	Клеммы под отвертку	3 контакта	1
J3	Контакты на плату	2x5P	1
	Печатная плата	60x45	1

